

## Ecostore Premium Koelkast 670 lt, -2/+10°C, R134a, klasse 6, links draaiende deur

ARTIKEL \_\_\_\_\_

MODEL \_\_\_\_\_

NAAM \_\_\_\_\_

SIS \_\_\_\_\_

AIA \_\_\_\_\_



727440 (ESP71FRL6)

Koelkast, linksdraaiende rvs  
deur, koelmiddel R134a,  
230v-50hz-1N

### Omschrijving

#### Product Nr.

Koelkast van 670 liter voor 2/1GN en 1/1GN met digitaal display, links draaiende deur. Het Optiflow ventilatie systeem zorgt voor een verticale en een horizontale luchtstroom, voor egale temperatuur bij elke belading. De elektronische besturing met drie sensors zorgt voor een optimale temperatuur beheersing. Temperatuur -2/+10°C, bij +43°C omgevingstemperatuur, klimaatklasse 5 energieklasse D, CECED klasse 6. In- en uitwendig van roestvrijstaal AISI304. 75 mm cyclopentaan isolatie voor een langdurige isolatie. Inwendige achter- en zijwanden naadloos uit één stuk roestvrijstaal met ronde hoeken. Bodemplaat uit één stuk roestvrijstaal met ronde hoeken. Verstelbare U-vormige geleiders op afneembare geleidersteunen. Zelfsluitende deur met slot, de draairichting is omkeerbaar. Uitneembare ballonvormige magneetband sluiting met 3-voudige kamer voor extra isolatie. Intelligente deurrand verwarming voorkomt condensvorming. IPX5 waterdicht digitaal display voor weergave van de temperaturen en de HACCP gegevens en instelling van de luchtvochtigheid. Turbo stand voor continue koelen of inkoelen van warme producten. In geval van foutieve temperatuur wordt deze opgeslagen in het geheugen met alarm signaal en melding op de display. Storingssignalering met symbolen op de display. Energiezuinige LED verlichting. Koelinstallatie met heet gas smeltwater verdamping en afneembare 60 mm dikke isolatiekap. Onderhoudsvrije draadframe condensor. Frost Watch Control automatische ontdooiing gaat uitsluitend in werking als het noodzakelijk is. Koelmiddel R134a. 4 rilsan roosters 2/1GN, 530x650 mm. 4 stuks 150 mm hoge roestvrijstalen stelpoten.

#### Goedkeuring:

### Uitvoering

- Grote netto inhoud, voor 2/1GN roosters of platen op U-vormige anti kantel geleiders.
- Instelbaar van -2 °C tot +10 °C zodat diverse levensmiddelen op de juiste temperatuur bewaard kunnen worden.
- Groot digitaal display met witte cijfers, selectietoetsen voor interne luchtvochtigheid (3 niveaus), instelling en weergave van de temperatuur, handmatige activatie van de ontdooicyclus en turbotoets voor continue werking (voor sneller afkoelen van warme producten).
- Digitale HACCP temperatuur controle: bij het bereiken van een kritische temperatuur worden akoestische en visuele alarmeringen geactiveerd. In het systeemgeheugen worden alarmeringen opgeslagen tot 2 maanden.
- Frost Watch Control3: automatische ontdooi cyclus met 3 sensoren, start uitsluitend als er ijs opgebouwd wordt in de verdamper. De ontdooi tijd wordt automatisch aangepast voor complete ontdooiing van al het ijs, voor een optimale energie efficiëntie.
- Optimale regeling van de ontdooicyclus: onder de +2°C elektrisch, boven de +2°C met convectie lucht.
- De kast is uitgevoerd met 75 mm cyclopentaan isolatie dikte, voor uitstekende en langdurige isolatie en 100% bescherming voor het milieu (thermische geleidbaarheid: 0,020 W/m\*K).
- De verdamper heeft een 60 mm dikke isolatiekap, die met één handeling eenvoudig te verwijderen is voor onderhoud.
- De onderhoudsvrije draadframe condensor voorkomt opbouw van stof en vet, zodat periodieke reiniging overbodig is en energie gespaard wordt.
- Automatische verdamping van het smeltwater door middel van heet gas, direct onder het aggragaat.
- De energiebesparende LED lamp geeft een goede interne verlichting.
- Optiflow: de luchtstroom van achter naar voren met extra horizontale luchtgeleiding geeft een egale temperatuur.
- De geleidersteunen hebben een groot aantal ophangposities voor de geleiders met roosters, zodat een hogere netto capaciteit ontstaat voor een optimale belading.
- De roosters met rilsan coating hebben een lange levensduur.
- Zonder gereedschap uitneembare ballonvormige magneetbandsluiting met drie luchtkamers voor eenvoudig schoonmaken, betere isolatie en minder energieverbruik.
- Voorbereid voor aansluiting van een RS485

poort, voor connectie met een computer of met geïntegreerde HACCP systemen.

- Tropenbestendig (43°C omgevingstemperatuur).
- Dit apparaat is bedoeld voor gebruik bij omgevingstemperaturen tot 40°C.
- Connectiviteitsklaar voor real time data toegang op aangesloten apparaten voor op afstand te regelen data (optionele accessoire nodig).

### Constructie

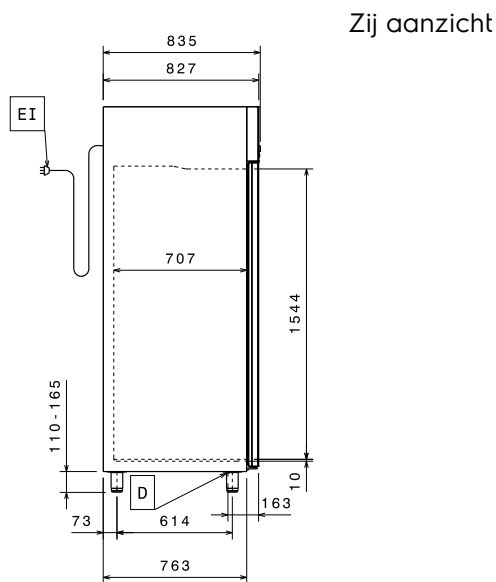
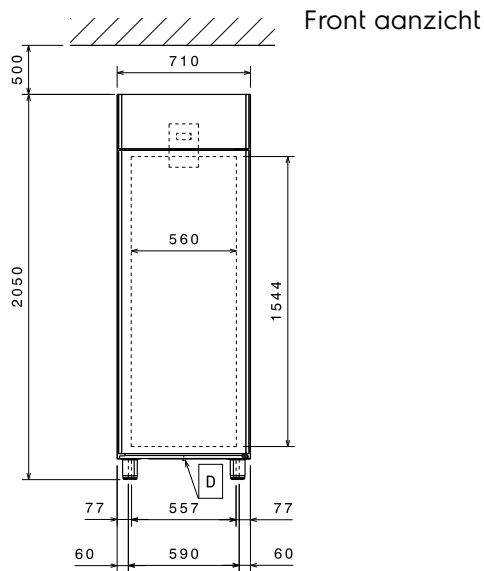
- Koelmiddel R134a.
- CFC en HCFC vrije cyclopentaan isolatie.
- Afsluitbare deur.
- Bij openen van de deur stopt de ventilator, zodat geen koude lucht weggeblazen wordt en energie bespaard wordt.
- De belangrijkste componenten zijn goed bereikbaar voor makkelijk onderhoud.
- Eenvoudige reiniging vanwege de afgeronde binnenhoeken, de uitneembare rooster, geleiders, geleidersteunen en luchtgeleiders.
- De roestvrijstalen geleiders en geleidersteunen zijn zonder gereedschap te demonteren.
- Inwendige bodemplaat uit één stuk roestvrijstaal, met afgeronde hoeken.
- Uitwendige bodemplaat met anti corrosie laag voorkomt schade door agressieve vloer schoonmaak middelen.
- Vervaardigd van de hoogste kwaliteit roestvrijstaal AISI304.

### Meegeleverde accessoires

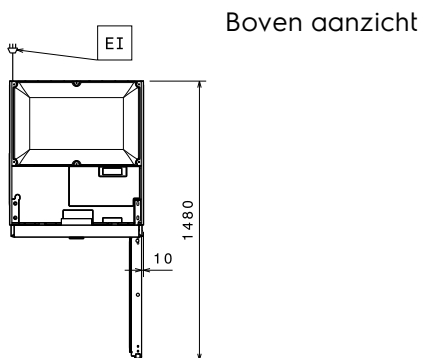
- 4 stuks RILSAN ROOSTER 2/1GN met RVS GELEIDERS, voor Ecostore koel-vriescasten PNC 881020

### Optionele accessoires

- 2 GELEIDERS, roestvrijstaal, voor Ecostore marine koel-vriescasten PNC 880242
- 8 KUNSTSTOF CONTAINERS 1/1-160GN, met GEPERFOREERDE INLEGBODEMS, voor onder andere vis PNC 880243
- KOPPELSTRIP voor 670 lt en 1430 lt Ecostore kasten op stelpoten PNC 880248
- VOETPEDAAL voor handenvrij openen van de deur, voor 1-deurs Ecostore en Prostore koel- en vriescasten PNC 880324
- KUNSTSTOF 1/1-150GN CONTAINER met geperforeerde inlegbodem PNC 880705
- 4 ZWENKWIELEN Ø125 mm, 2 met rem, voor 670 liter Ecostore kasten. Niet voor glasdeur en remote modellen PNC 881002
- BAKKERIJNORMREK met verstelbare geleiders voor 10 platen 400x600 mm, voor Ecostore koel-vriescasten PNC 881003
- RILSAN ROOSTER 2/1GN, voor Ecostore koel-vriescasten PNC 881004
- RVS ROOSTER 2/1GN, voor Ecostore koel-vriescasten PNC 881016
- RVS ROOSTER 2/1GN met RVS GELEIDERS, voor Ecostore koel-vriescasten PNC 881018
- RVS VLEESRAIL met 4 S-haken, voor 2/1GN Ecostore koel-vriescasten PNC 881019
- 2 GELEIDERS, roestvrijstaal, voor Ecostore koel-vriescasten PNC 881021
- KUNSTSTOF CONTAINER 2/1-200GN met RVS DEKSEL en RVS GELEIDERS, voor Ecostore koel-vriescasten PNC 881039
- RVS GEPERFOREERD SCHAP 2/1GN, voor Ecostore koel-vriescasten PNC 881042
- RILSAN DRAADMAND 1/1-150GN, voor Ecostore koel-vriescasten PNC 881043
- RILSAN DRAADMAND 2/1-150GN met RVS GELEIDERS, voor Ecostore koel-vriescasten PNC 881047



EI = Elektrische aansluiting



### Elektra

Voltage	727440 (ESP71FRL6)	220-240 V/1 ph/50 Hz
Elektrisch max. vermogen		0.22 kW
Ontdooi vermogen		0.17 kW
Amperage		1.8 Amps
Stekker type		CE-SCHUKO

### Algemene gegevens

Bruto inhoud	670 lt
Netto inhoud	503 lt
Aantal deuren	1
Draairichting deur	Links draaiend
Externe afmetingen, lengte	710 mm
Externe afmetingen, breedte	835 mm
Externe afmetingen, diepte met geopende deur	1480 mm
Externe afmetingen, hoogte	2050 mm
Interne afmetingen, breedte	560 mm
Interne afmetingen, diepte	707 mm
Interne afmetingen, hoogte	1544 mm
Gewicht, netto	106 kg
Geluidsniveau	50 dBA
Aantal en type meegeleverde roosters	4 - GN 2/1
Extern materiaal	Roestvrijstaal AISI304 - DIN 1.4301
Intern materiaal	Roestvrijstaal AISI304 - DIN 1.4301
Aantal ophangpunten en onderlinge afstand	44; 30 mm
Waterdichtheid index	IPX1

### Overige gegevens

Controle type	Digitaal
Compressor vermogen	1/4 pk
Koelmiddel	R134a
GWP index	1300
GWP index	1430
Koelvermogen	358 W
Temperatuur, minimaal	-2 °C
Temperatuur, maximaal	10 °C
Werking	Geventileerd
Isolatie	75 mm (Cyclopentaan)
Klimaat klasse	5

### Productinformatie (in overeenstemming met EU Wetgeving 2015/1094)

Energieklasse (conform EU wetgeving 2015/1094):	D
Jaarlijks en dagelijks energieverbruik (conform EU wetgeving 2015/1094)	755kWh/jaar - 2kWh/24uur
Klimaatklasse (conform EU wetgeving 2015/1094)	Zware belasting (klasse 5)
EEl index (conform EU wetgeving 2015/1094):	52,59

**EU energie labels vanaf 1 Juli 2016**

Het schema van Europese energie labels voor professionele koelkasten en vrieskasten is gebaseerd op de instelling vereisten van de Minimum Energy Performance standaard voor commerciële koelkasten die verkocht worden binnen de EU. Deze vereisten zijn opgesteld voor het bevorderen van energie besparing en een milieuvriendelijke benadering voor professioneel gebruik. Het schema van Europese energie labels is van toepassing voor alle fabrikanten en importeurs die producten promoten en verkopen binnen de EU en deze zijn verplicht voor Europa.

Belangrijk: alle producten die energie verbruiken boven het minimale level mogen niet meer verkocht worden binnen de EU vanaf 1 Juli 2016.

